

## Version Logic

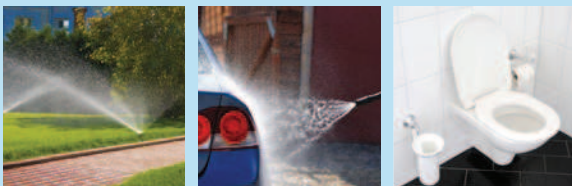
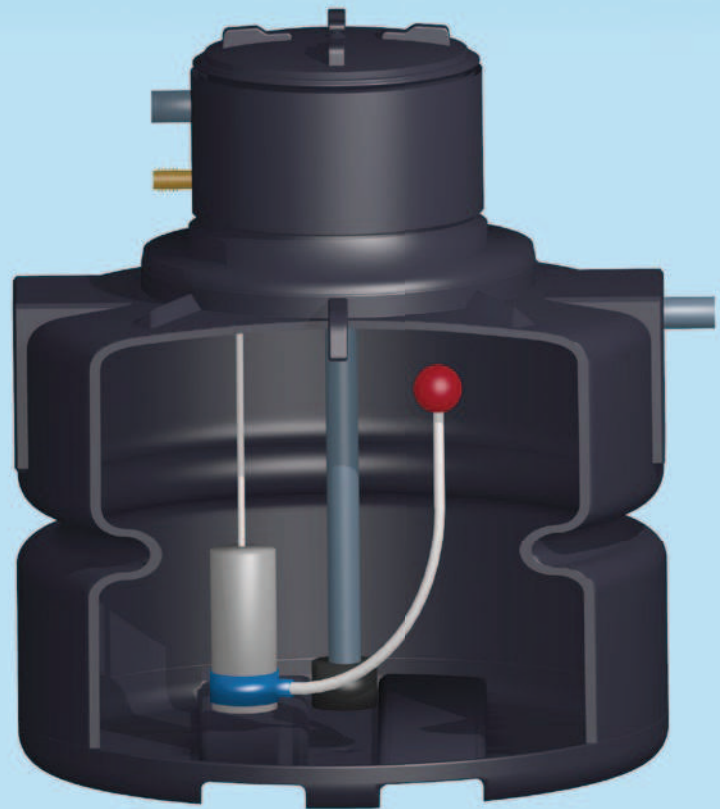
### Cuve polyéthylène

Le Montage des équipements est réalisé en usine. La cuve est prête à remplir ses fonctions après le branchement du robinet de puisage et celui de la pompe.

L'intégration de la pompe à l'intérieur de la cuve vous assure un confort de fonctionnement, isolation du bruit de la pompe, protection de la pompe du gel en hiver, la manipulation de la pompe à chaque utilisation etc.

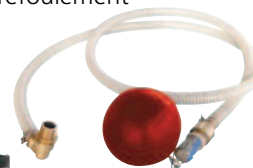
### Équipements

La version Logic est livrée avec **un module filtre vissé sur la cuve et sa grille inox facilement démontable pour sa maintenance, une canne anti remous, une crépine équipée de son flotteur et raccords, une pompe Divertron 1200.**



### EQUIPEMENTS INCLUS

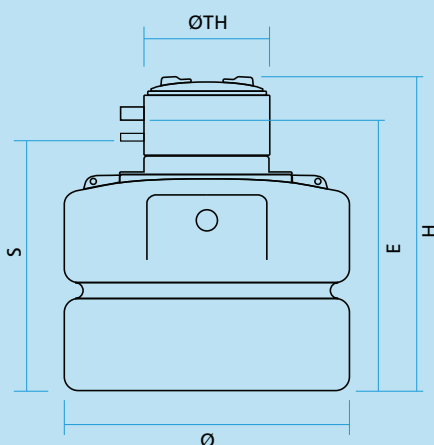
#### Kit de refoulement



#### Pompe Divertron 1200

- Entièrement automatique
- Aspiration avec raccord inox 1"

#### Module filtre. Grille INOX démontable pour maintenance (1000 microns)



(Détails équipements, p.11)

REF.	Vol. litres	Ø mm	H mm	E mm	S mm	DN mm	ØTH mm	Poids Kg
LOGIC 1200	1200	1200	1700	1340	1090	100	650	85
LOGIC 2200	2200	1600	1750	1350	1100	100	650	125
LOGIC 3500	3500	2000	1750	1350	1100	100	650	150
LOGIC 4500	4500	2000	2100	1700	1450	100	650	180