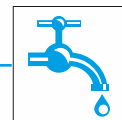


SPECIAL PARKING SOUTERRAIN

POMPE RELEVAGE INCORPORÉ - Suivant norme EN 858-1

OPTIMUS acier

Du 1,5 au 30 l/s.



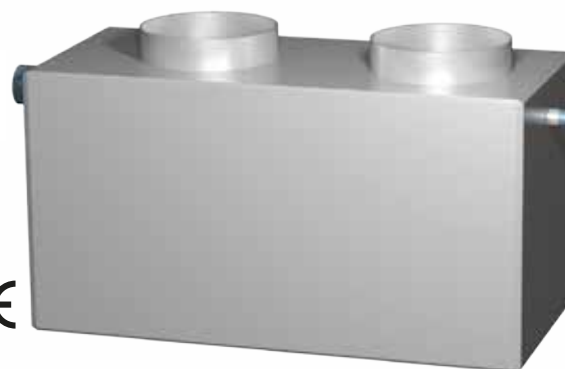
Sans by-pass - Traitement intégral du débit
Classe 1. Rejet ≤ 5 mg/l avec structure coalescente

ÉQUIPEMENTS

- Amorce(s) de Rehausse ØD mm, H 100
- Structure coalescente (Maintenance voir notice p 32)
- Obturateur Automatique tarage 0,85 (Maintenance voir notice p 32)

OPTIONS

- Alarme Niveau Hydrocarbures.
- Alarme Niveau Boues.
- Sortie évacuation Hydrocarbures.
- Cuve de stockage.
- Panier dégrilleur.
- Colonne de vidange.



PRODUIT FABRIQUÉ
PAR COC ENVIRONNEMENT

INSTALLATION : Suivre notre fiche de conseil de pose.

MISE EN FONCTIONNEMENT ET ENTRETIEN : Notice de conseils p 32

ENSEMBLE RELEVAGE POMPE(S) ET ARMOIRE DE COMMANDE

DESCRIPTION

Le choix de l'ensemble de relevage dépend du débit à relever, de la Hauteur Manométrique Totale (Hauteur géométrique et Pertes de Charge).

1 - 2 Pompe de relevage immergée(s), Avec/Sans pied d'assise.

Piquage Refoulement intérieur/extérieur.

Armoire de commande.

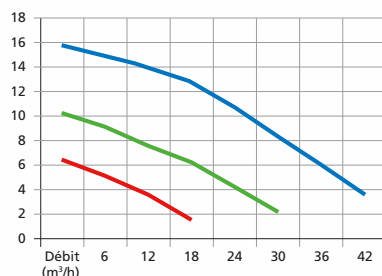
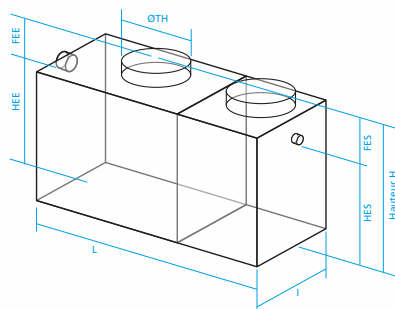
Armoire de commande :

Coffret électrique de visualisation de fonctionnement, protection et contrôle du fonctionnement de la (des) pompe(s) de relevage immergée(s).



Choix de l'ensemble de relevage : Débit / Hauteur de relevage

Sans pied d'assise		Avec pied d'assise		Puissance Kw	Tension V	Intensité A	Ø de Refoulement	Courbe de Relevage
1	2	1	2					
COCR75	COCR75B	COCR75P	COCR75PB	0,55	230	3,9	2"	A
COCR100	COCR100B	COCR100P	COCR100PB	1,1	400	2,8	2"	B
COCR300	COCR300B	COCR300P	COCR300PB	2,2	400	4,4	2"	C



A (m)
B (m)
C (m)



REF	1 pompe	2 pompe	Vol. Deb	L mm	I mm	H mm	HEE mm	HES mm	DN mm	FEE mm	FES mm	Ø TH mm	Nbre TH	Poids Kg
OPH-A-3-R	1	2	300	2200	700	900	650	600	100	250	300	600	2	145
OPH-A-6-R	1	2	600	2400	1000	1100	790	740	160	310	360	600	2	280
OPH-A-8-R	1	2	800	2700	1250	1100	790	740	160	310	360	600	3	300
OPH-A-10-R	1	2	1000	3000	1100	1200	890	840	160	310	360	600	3	350