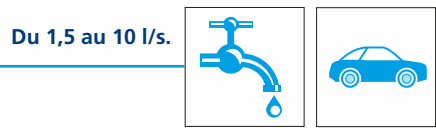


SPECIAL AIRE DE LAVAGE VÉHICULE LÉGER

Gros débourbeur suivant norme EN 858-2. TN X2.

OPTIMUS polyester

Sans by-pass - Traitement intégral du débit
 Classe 1. Rejet ≤ 5 mg/l avec structure coalescente



PRINCIPE DE FONCTIONNEMENT

Le séparateur à hydrocarbures est utilisé pour retenir les boues et autres matières décantables, ainsi que les hydrocarbures libres présents dans l'effluent à traiter.

DESCRIPTION DU PRODUIT

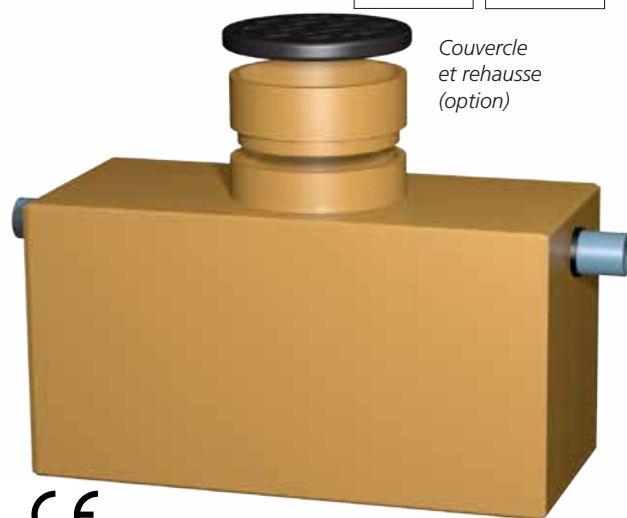
Produit marqué CE Norme applicable EN 858
 Construction Polyester.
 Résistance au feu Néant, ne pas installer en site classé.
 Siphon de sortie avec obturateur automatique avec flotteur polyéthylène.
 Déflecteur brise-jet ou coude plongeant en entrée.
 Cloison interne.

ÉQUIPEMENTS

- Amorce(s) de Rehausse ØD mm, H 100
- Structure coalescente (Maintenance voir notice p 32)
- Obturateur Automatique tarage 0,85 (Maintenance voir notice p 32)

OPTIONS

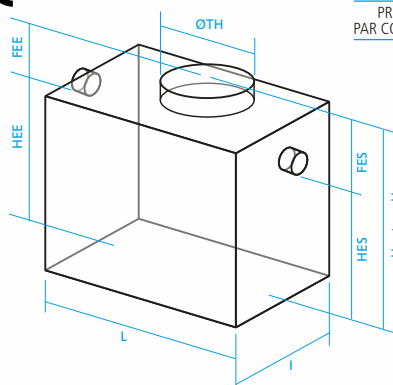
- Alarme Niveau Hydrocarbures.
- Alarme Niveau Boues.
- Sortie évacuation Hydrocarbures.
- Cuve de stockage.
- Colonne de vidange.
- Panier dégrilleur.
- Pompe relevage.
- Rehausse.
- Couvercle.



Couvercle et rehausse (option)



PRODUIT FABRIQUÉ PAR COC ENVIRONNEMENT



Alarme hydrocarbures

Alimentation 220V.
 Alarme certifié Atex certifié CE Ex II 3 G [Étex 1a] intégré dans un boîtier IP 67.
 Sonore et visuelle, livrée avec une sonde.

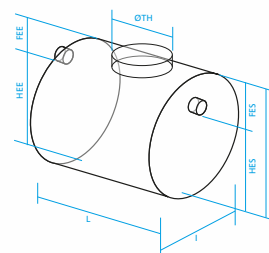


INSTALLATION : Suivre notre fiche de conseil de pose.
MISE EN FONCTIONNEMENT ET ENTRETIEN : Notice de conseils p 32

| REF | Vol. Deb | L mm | I mm | H mm | HEE mm | HES mm | DN mm | FEE mm | FES mm | Ø TH mm | Nbre TH | Poids Kg |
|---------------|----------|------|------|------|--------|--------|-------|--------|--------|---------|---------|----------|
| OPH-FV-1,5-V2 | 300 | 1815 | 965 | 740 | 460 | 410 | 100 | 280 | 330 | 500 | 1 | 80 |
| OPH-FV-3-V2 | 600 | 1790 | 1095 | 960 | 670 | 620 | 100 | 290 | 340 | 500 | 2 | 100 |
| OPH-FV-6-V2 | 1200 | 2140 | 1240 | 1340 | 1010 | 960 | 160 | 330 | 380 | 500 | 2 | 160 |
| OPH-FV-8-V2 | 1600 | 2200 | 1300 | 1350 | 980 | 930 | 200 | 370 | 420 | 500 | 2 | 170 |



PRODUIT FABRIQUÉ PAR COC ENVIRONNEMENT



| REF | Vol. Deb | Ø mm | L mm | H mm | HEE mm | HES mm | DN mm | FEE mm | FES mm | Ø TH mm | Nbre TH | Poids Kg |
|--------------|----------|------|------|------|--------|--------|-------|--------|--------|---------|---------|----------|
| OPH-FV-10-V2 | 2000 | 1500 | 2800 | 1600 | 1290 | 1240 | 160 | 310 | 360 | 500 | 2 | 230 |