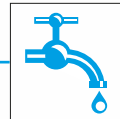


NOUVEAUTÉ

Séparateur d'hydrocarbures OPTIMUS XTRM Du 1,5 au 20 l/s.



Sans by-pass - Traitement intégral du débit

Classe 1. Rejet ≤ 5 mg/l avec structure coalescente

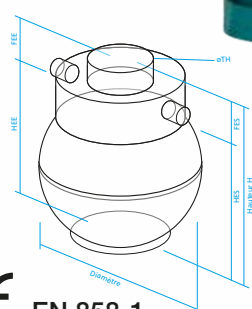
OPTIMUS XTRM polyéthylène



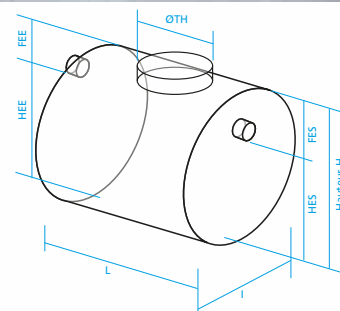
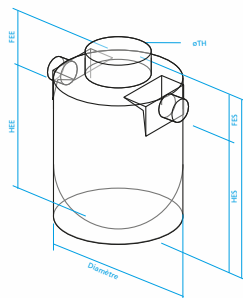
OPTIMUS XTRM polyester



OPTIMUS XTRM acier



TH rond.



CE EN 858-1

PRODUIT FABRIQUÉ
PAR COC ENVIRONNEMENT

REF	Version renforcée	Vol. Deb.	Vol. Sep.	Ø mm	H mm	HEE mm	HES mm	DN mm	FEE mm	FES mm	Ø TH mm	Nbre TH	Poids Kg
OPTIMUS XTRM Polyéthylène													
XTRM-PE-3	XTRMR-PE-3	300	270	1200	1200	725	675	100	475	525	590	1	75/107
XTRM-PE-6	XTRMR-PE-6	600	540	1600	1410	930	880	160	480	530	745	1	97/139
XTRM-PE-8	XTRMR-PE-8	800	720	1600	1625	1080	1030	160	545	595	745	1	110/157
XTRM-PE-10	XTRMR-PE-10	1000	900	1800	1645	1100	1050	160	545	595	745	1	135/193
OPTIMUS XTRM Polyester													
XTRM-FV-3	XTRMR-FV-3	300	270	1200	1150	700	650	100	450	500	800	1	114/163
XTRM-FV-6	XTRMR-FV-6	600	540	1500	1655	1065	1015	160	590	640	800	1	133/190
XTRM-FV-8	XTRMR-FV-8	800	720	1500	1710	1120	1070	160	590	640	800	1	143/204
XTRM-FV-10	XTRMR-FV-10	1000	900	1500	1870	1280	1230	160	590	640	800	1	181/258
OPTIMUS XTRM Acier													
XTRM-A-3	XTRMR-A-3	300	350	1500	700	900	650	100	250	300	600	1	193/276
XTRM-A-6	XTRMR-A-6	600	552	1500	1200	1000	690	160	310	360	745	1	253/361
XTRM-A-8	XTRMR-A-8	800	720	1500	1200	1200	890	160	310	360	745	1	313/447
XTRM-A-10	XTRMR-A-10	1000	922	1800	1200	1250	940	160	310	360	745	1	380/543

Autres débits sur étude.