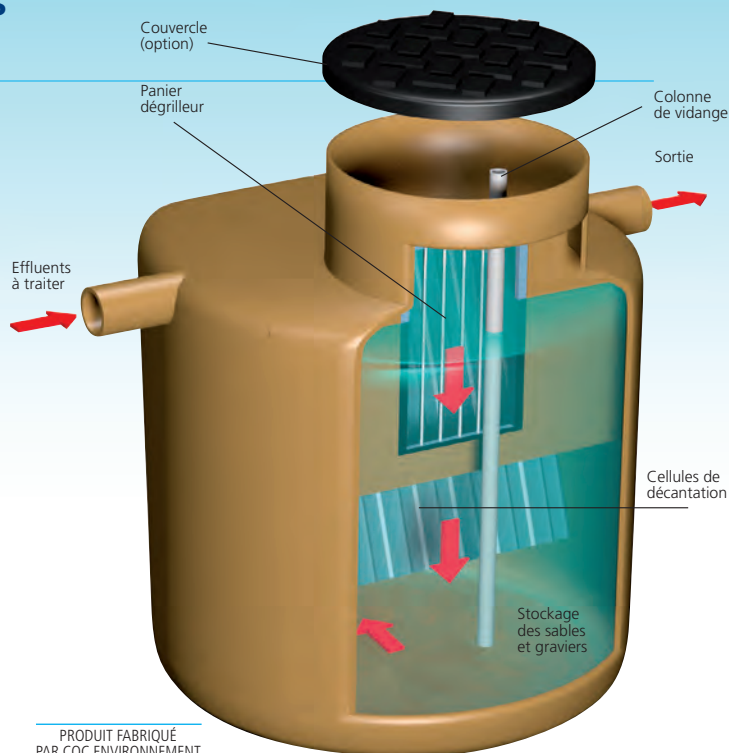
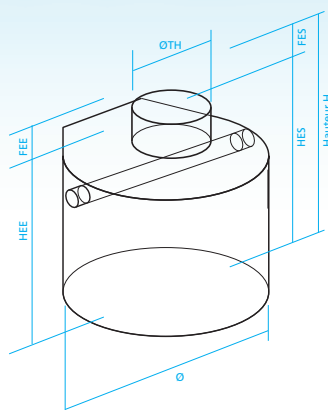


## Décanteur Dépollueur Avec By-pass

### Version verticale

**POLYESTER (PRV)** : Garantie 10 ans contre la corrosion. Fabriqué en enroulement filamenteux, sa grande résistance mécanique permet la pose en bord de mer, immergé, en profondeur etc.



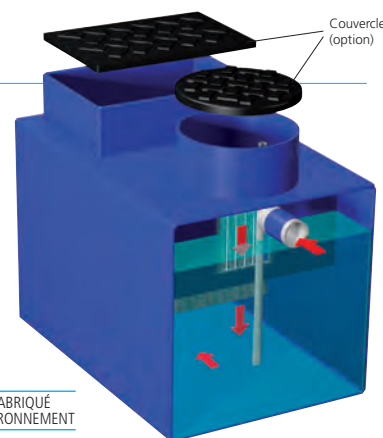
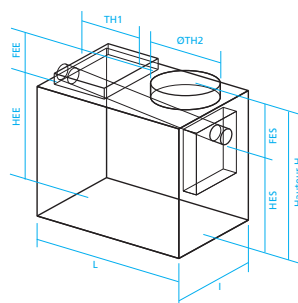
PRODUIT FABRIQUÉ  
PAR COC ENVIRONNEMENT

### Gamme polyester

Réf.	Ø	H	DN	HEE	HES	FEE	FES	Ø TH1	Ø TH2	Volume sables (l)	Volume boues (l)	Volume total (l)	Poids Kg
DPDP-FV-4-B	1500	1325	250	875	750	450	575	1200x600	/	80	120	2075	140
DPDP-FV-8-B	1500	1670	250	1220	1095	450	575	1200x600	/	160	240	2685	160
DPDP-FV-12-B	1700	1820	315	1305	1148	515	672	1200x600	600	240	360	3789	200
DPDP-FV-16-B	1700	1975	315	1460	1303	515	672	1200x600	600	320	480	4140	225
DPDP-FV-20-B	1700	2072	315	1557	1400	515	672	1200x600	600	400	600	4360	240
DPDP-FV-30-B	2000	2380	315	1865	1708	515	672	1200x600	600	600	900	6977	300

### Version verticale

**ACIER** : Acier chaudronné SR235 JR. Le corps est réalisé à l'aide de plaques d'acier façonnées et soudées sur des fonds afin d'assurer une grande résistance mécanique. Revêtement Epoxy.



PRODUIT FABRIQUÉ  
PAR COC ENVIRONNEMENT

### Gamme acier

Réf.	L	I	H	DN	HEE	HES	FEE	FES	Ø TH1	Ø TH2	Volume sables (l)	Volume boues (l)	Volume total (l)	Poids Kg
DPDP-A-4-B	1700	900	1325	250	925	800	400	525	600x600	600	80	120	1874	340
DPDP-A-8-B	1700	1200	1425	250	1025	900	400	525	600x600	600	160	240	2703	388
DPDP-A-12-B	2100	1200	1537	315	1072	917	465	620	600x600	600	240	360	3621	510
DPDP-A-16-B	2400	1200	1522	315	1057	902	465	620	600x600	600	320	480	4095	558
DPDP-A-20-B	2000	1500	1830	315	1365	1210	465	620	600x600	600	400	600	5190	590
DPDP-A-30-B	2300	1300	2330	315	1865	1710	465	620	800x800	600	600	900	6668	765

Document non contractuel. Les dimensions sont données à titre indicatif et peuvent être modifiées sans préavis.